

DUOX plus

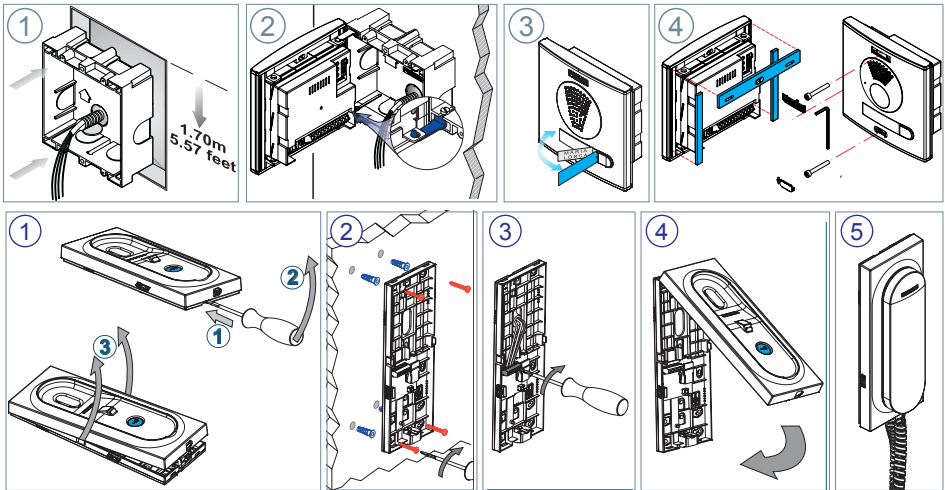
**FERMAX**

KIT AUDIO DUOX PLUS CITYLINE 1-2 L  
DUOX PLUS AUDIO CITYLINE KIT 1-2 L  
KIT AUDIO CITYLINE DUOX PLUS 1-2 L  
DUOX PLUS AUDIO-SET CITYLINE 1-2 L  
KIT ÁUDIO CITYLINE DUOX PLUS 1-2 L

GUÍA INICIO RÁPIDA  
QUICK START GUIDE  
GUIDE DE MISE EN MARCHÉ RAPIDE  
SCHNELLSTARTANLEITUNG  
GUIA DE INICIAÇÃO RÁPIDA



## ✂ INSTALACIÓN

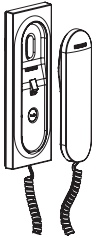


## 🏠 CONFIGURACIÓN

### TELÉFONO VEO

El teléfono suministrado en el kit **YA SALE PROGRAMADO** de fábrica.  
En el caso del kit de 2 líneas ambos teléfonos **SALEN PROGRAMADOS**.

### BOTONES CONTROL

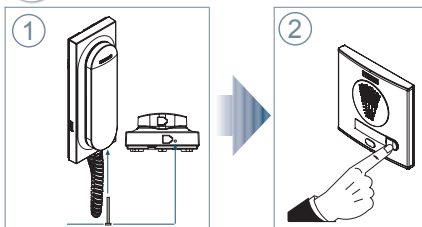


En conversación, pulsar para abrir la puerta.  
En reposo (teléfono colgado), pulsar para llamar al conserje (si existe conserjería).

Autoencendido (teléfono ya programado).  
Esta funcionalidad es posible al descolgar el teléfono, si la placa está en reposo y existe algún canal de conversación disponible.

	<b>AJUSTES AUDIO</b>
	<b>Apagado</b>
	<b>Encendido</b> con volumen <b>MEDIO</b>
	<b>Encendido</b> con volumen <b>ALTO</b>

## ⚙ PROGRAMACIÓN



PASOS (si fuera necesario programar el teléfono).

1. Con el teléfono conectado pulse el botón de programación. Se oír un sonido de confirmación.
2. Pulse el botón de llamada a vivienda. De nuevo se produce confirmación.

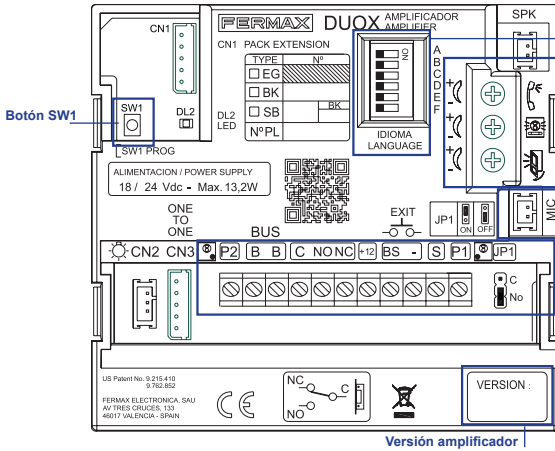
\* El teléfono no funcionará mientras no haya sido programado.





# AJUSTES

## 1. AJUSTES PLACAS



**Selección del idioma<sup>1</sup>**  
del mensaje "puerta abierta"

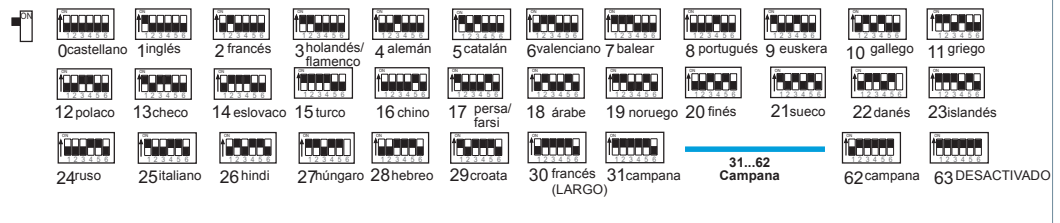
**Ajustes audio**  
del Monitor, la placa y puerta abierta.

**Conexión micrófono**

- Conectores Placa:**
- B, B:** Bus DUOX PLUS: alimentación, datos y audio.
  - C, NO, NC:** contactos relé, 2A@30Vdc (conexión abrepuertas).
  - +12:** salida 12 Vdc-250mA (máximo 500mA durante 100 seg.)
  - BS, -:** pulsador zaguán.
  - S, -:** entrada sensor de puerta.
  - JP1:** Puente adaptador de línea.
  - P1, P2:** conexión pulsadores.

Versión amplificador

### <sup>1</sup> Selección del idioma del mensaje "puerta abierta"



## 2. CONFIGURACIÓN COMO PLACA MÁSTER

Necesario en caso de requerir programar el terminal de la vivienda (teléfono).

**Pulsar el botón SW1** 3 veces consecutivas rápidas. Transcurridos 2 segundos, se oirá un tono de confirmación, y se activará la placa **máster**. Desactivar la placa **MÁSTER**, **pulsando el botón SW1** 3 veces consecutivas.

## 3. CODIFICAR PLACAS\*

Siempre que exista más de una placa, sera necesario programar el número de placas.

## 4. TIEMPO ACTIVACIÓN DEL ABREPUERTAS\*

Para ajustar el tiempo de activación del abrepuertas.

\* Nota: Ver Configuración asistida por voz en placas de pulsadores cod. 970064. Instrucción incluida en este equipo.



## CARACTERÍSTICAS TÉCNICAS

### CARACTERÍSTICAS TÉCNICAS PLACA

<b>Alimentación</b>	18-24 Vdc
Consumo en reposo	1,1 W
Consumo audio activo	13,2 (max) W
<b>Potencia audio sentido vivienda-calle</b>	1 W
<b>Potencia audio sentido calle-vivienda</b>	0,15 W
<b>Temperatura de funcionamiento</b>	[-25° , +55°C] / [-13° , 131°F]
<b>Volumen regulable en ambos sentidos</b>	

### VALORES PLACA

<b>Tiempo activación abrepuertas</b>	01...99 seg. (por defecto: 03)
<b>Tiempo activación botón salida</b>	00...99 seg. (por defecto: 06) / (desactivado: 00)
<b>Tipo de placa</b>	sub-bloque/bloque/entrada general. (por defecto: bloque)
<b>Número de placa</b>	0...9 (por defecto: 00)
<b>Placa MÁSTER no activa</b>	

### CARACTERÍSTICAS TÉCNICAS TELÉFONO


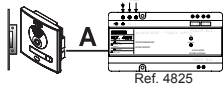
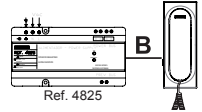
<b>Alimentación</b>	18-24 Vdc
Consumo en reposo	0,3 W
Consumo máximo	3,5 W
<b>Temperatura de funcionamiento</b>	[-5° , +40°C]



## ESQUEMAS

### TABLA SECCIONES - DISTANCIAS

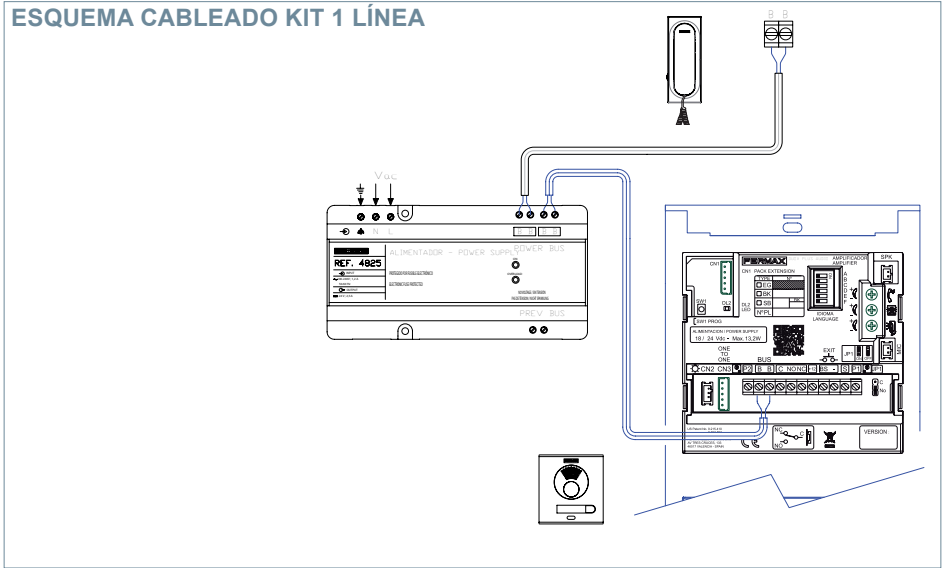
Tablas secciones distancias - INSTALACIÓN DE KITS de AUDIO

SECCIÓN CABLE	 TERMINALES por vivienda sin fuentes adicionales	 Distancia máxima (A) Fuente/Filtro hasta Placa (Placa-Abrepuertas) (i)	 Distancia máxima (B) Fuente/Filtro hasta el Terminal más alejado
2 x 1 mm <sup>2</sup>	1	250	500
	2		500
	3		250
2 x 0,5 mm <sup>2</sup>	1	200	500
	2		250
	3		200
2 x 0,2 mm <sup>2</sup>	1	80	250
	2		150
	3		100

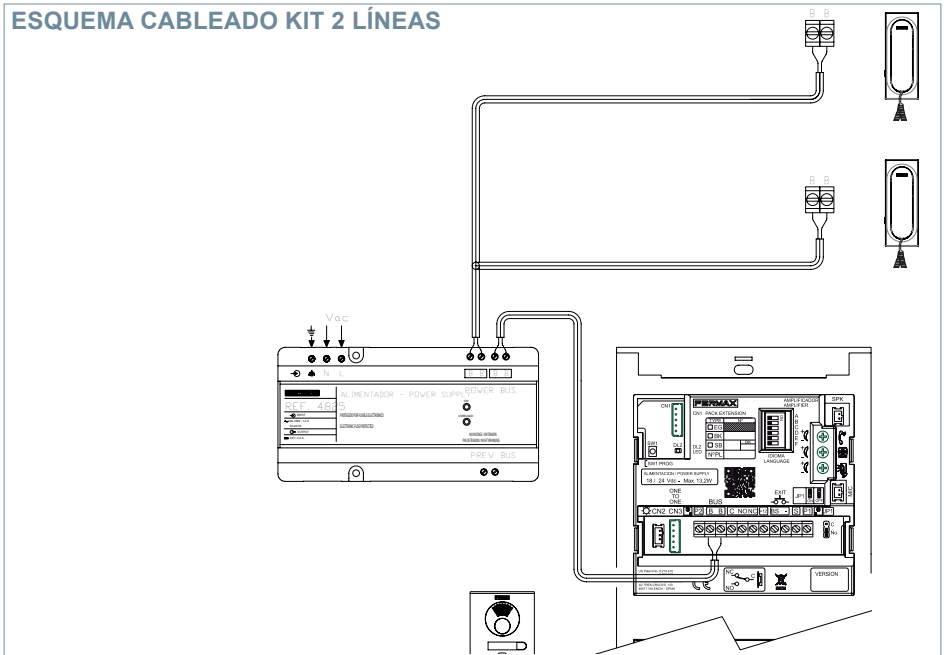
- (i) Para abrepuertas de 12Vdc y consumo máx. 250mA, alimentador desde el amplificador.

Nota: Para un funcionamiento óptimo, se recomienda utilizar el mismo tipo de cable para toda la instalación. No duplicar hilos.

### ESQUEMA CABLEADO KIT 1 LÍNEA

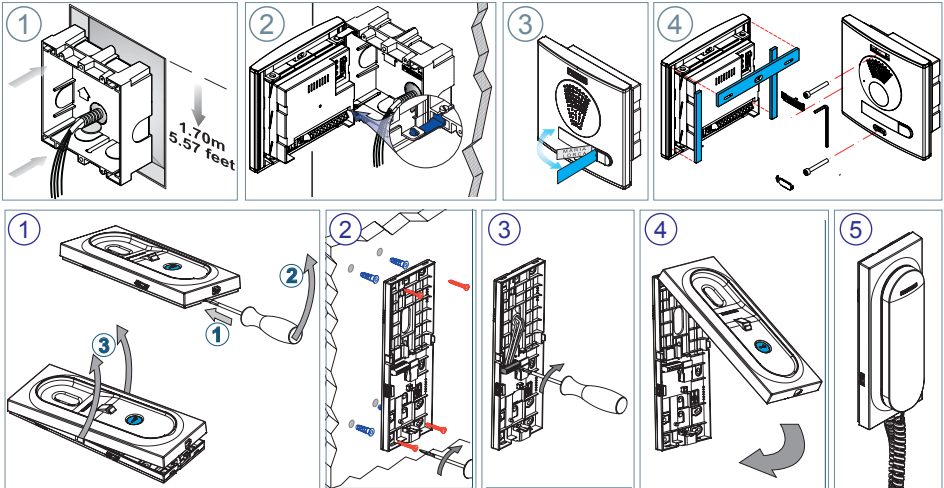


### ESQUEMA CABLEADO KIT 2 LÍNEAS



Nota: Este documento muestra los conceptos más básicos para la rápida puesta en marcha, para más información descargar los manuales en [www.fermax.com](http://www.fermax.com)  
 - Placas Cityline Audio Duox Plus cod. 97697.  
 - Teléfono Veo Basic Duox Plus cod. 970175.

## ✂ INSTALLATION

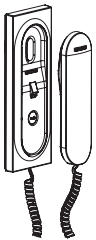


## 🏠 CONFIGURATION

### LOFT BASIC PLUS TELEPHONE

The telephone supplied in the kit comes **PRE-PROGRAMMED** from the factory.  
If the kit has 2 lines, both telephones, they are **PRE-PROGRAMMED**.

### CONTROL BUTTONS

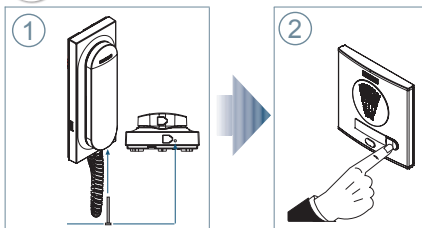


In conversation, press to open the door.  
In standby (phone hung-up) press to call the guard unit (only available if there is a guard unit).

Auto-start (the telephone is already programmed).  
This function is possible upon answering the phone; if the panel is in standby and if there is a conversation channel available.

	<b>AUDIO SETTINGS</b>
	<b>Off</b>
	<b>On</b> with <b>MEDIUM</b> volume
	<b>On</b> With <b>HIGH</b> volume

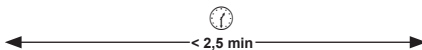
## ⚙️ PROGRAMMATION



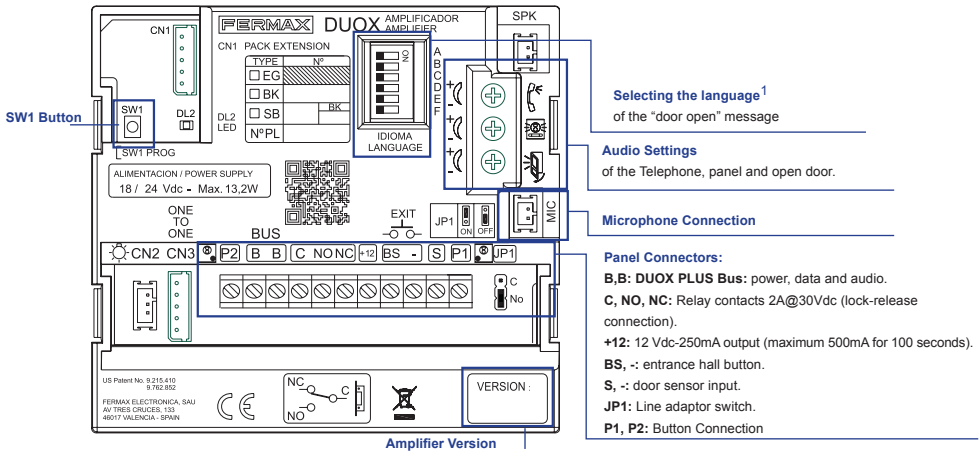
STEPS (if you need to program the phone).

1. With the telephone connected, press the programming button. You will hear a confirmation tone.
2. Press the house call button. Confirmation tone is heard again.

\* The telephone will not work until it has been programmed.



# SETTINGS



Selecting the language<sup>1</sup> of the "door open" message

Audio Settings of the Telephone, panel and open door.

Microphone Connection

**Panel Connectors:**

- B, B:** DUOX PLUS Bus: power, data and audio.
- C, NO, NC:** Relay contacts 2A@30Vdc (lock-release connection).
- +12:** 12 Vdc-250mA output (maximum 500mA for 100 seconds).
- BS, -:** entrance hall button.
- S, -:** door sensor input.
- JP1:** Line adaptor switch.
- P1, P2:** Button Connection

## ¹'Door open' warning language selection

0 Spanish	1 English	2 French	3 Dutch/ Flemish	4 German	5 Catalanian	6 Valencian	7 Balearic	8 Portuguese	9 Basque	10 Galician	11 Greek
12 Polish	13 Czech	14 Slovak	15 Turkish	16 Chinese	17 Persian/ Farsi	18 Arabic	19 Norwegian	20 Finnish	21 Swedish	22 Danish	23 Icelandic
24 Russian	25 Italian	26 Hindi	27 Hungarian	28 Hebrew	29 Croatian	30 French (LONG)	31 campana	31...62 Bell	62 bell	63 DEACTIVATED	

## 2. HOW TO CONFIGURE THE MASTER PANEL

This is necessary if you need to programme the home terminal (telephone). Press the SW1 button rapidly 3 times in a row. After 2 seconds, you will hear a confirmation tone, and the master panel will be activated. Deactivate the MASTER panel by pressing the SW1 button 3 times in a row.

## 3. ENCODING PANELS\*

Whenever there is more than one panel, you must program the number of panels.

## 4. LOCK RELEASE ACTIVATION TIME\*

To adjust the lock-release activation time.

\* Note:

See Voice assisted configuration in button panels cod. 970064. Instructions included with this equipment.



## TECHNICAL FEATURES

### PANEL TECHNICAL CHARACTERISTICS

<b>Power Supply</b>	18-24 Vdc
Standby Consumption	1,1 W
Audio active consumption	13,2 (max) W
<b>Audio Power in Residence - Entry Panel Direction</b>	1 W
<b>Audio Power in Entry Panel - Residence Direction</b>	0.15 W
<b>Operating temperature</b>	[-25° , +55°C] / [-13° , 131°F]
<b>Volume can be Regulated in Both Directions.</b>	

### PANEL VALUES

<b>Lock-release activation time</b>	01...99 sec. (Default: 03)
<b>Exit button activation time</b>	00...99 sec. (Default: 06) / (deactivated: 00)
<b>Panel type</b>	sub-block/block/general entrance. (Default: block)
<b>Panel number</b>	0..9 (by default: 00)
<b>- MASTER panel: not active.</b>	


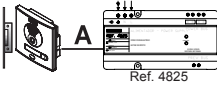
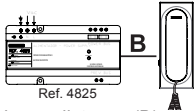
### TELEPHONE TECHNICAL CHARACTERISTICS

<b>Power supply</b>	18-24 Vdc
Standby consumption	0,3 W
Maximum consumption	3,5 W
<b>Operating temperature</b>	[-5° , +40°C]



## WIRING DIAGRAMS

### SECTIONS-DISTANCES TABLE

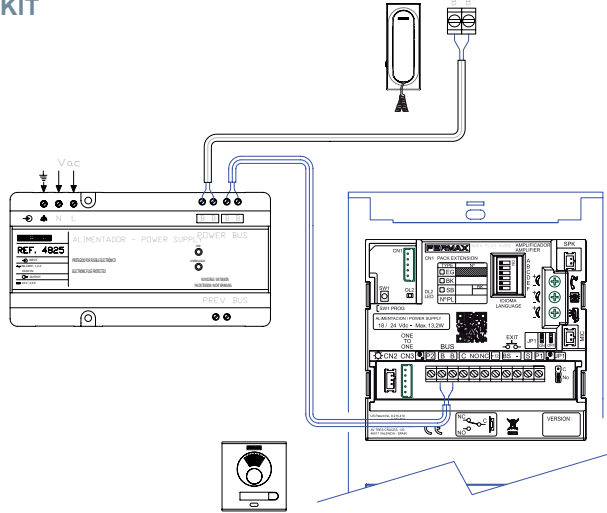
Distance section table - AUDIO KIT INSTALLATION			
SECTION CABLE	 TERMINALS per home without additional power source	 Maximum distance (A) Source/Filter up to Panel (Panel-Lock release) (i)	 Maximum distance (B) Source/Filter up to Panel Furthest terminal
		2 x 1 mm <sup>2</sup>	1
2	500		
3	250		
2 x 0,5 mm <sup>2</sup>	1	200	500
	2		250
	3		200
2 x 0,2 mm <sup>2</sup>	1	80	250
	2		150
	3		100

- (i) For the 12Vdc lock-release and max. consumption 250mA, powered by the amplifier.

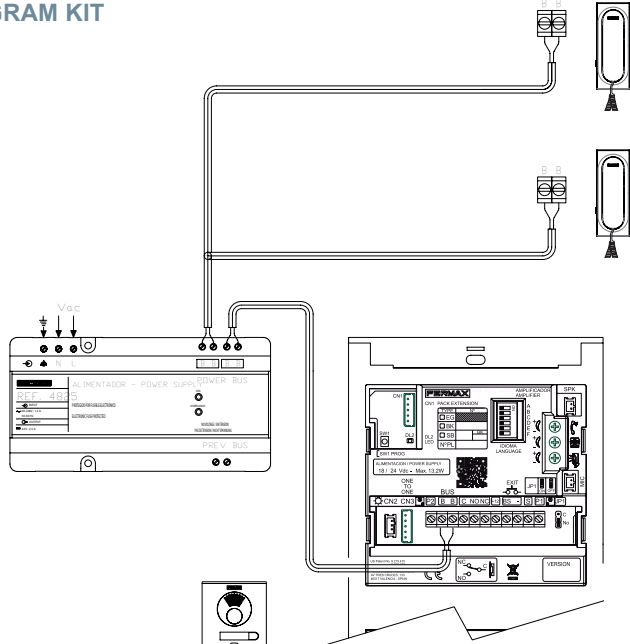


Notice: For optimal performance, we recommend using the same type of cable throughout the installation. Do not double wires.

### 1 LINE WIRING DIAGRAM KIT



### 2 LINES WIRING DIAGRAM KIT

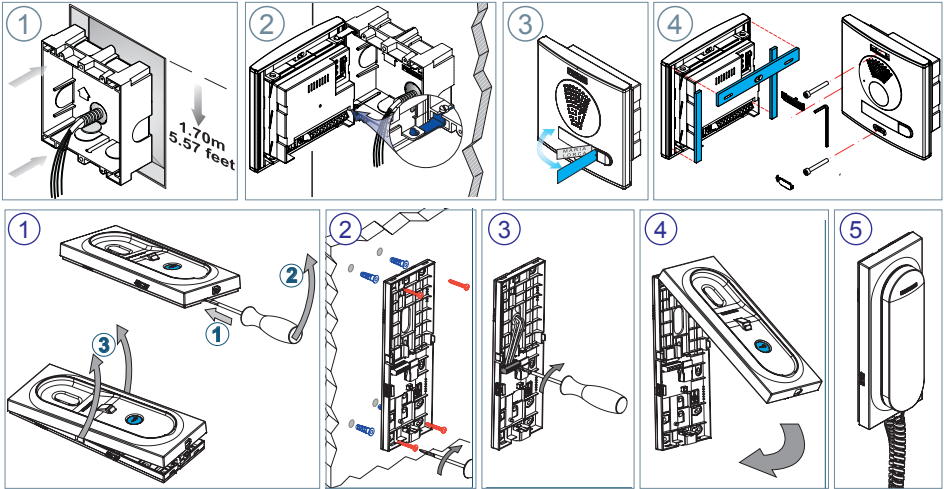


Notice: This document shows the basic concepts for a quick start-up. For more information download the manuals at [www.fermax.com](http://www.fermax.com)

- Duox Plus Cityline Audio Panels cod. 97697.

- Duox Plus Veo Telephone cod. 970175.

## ✕ INSTALLATION



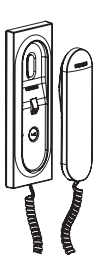
## 🏠 CONFIGURATION

### POSTE LOFT BASIC PLUS

Le poste fourni dans le kit **EST DÉJÀ PROGRAMMÉ** par défaut.

Dans le cas des kits à 2 lignes, les deux postes **SONT PROGRAMMÉS**.

### BOUTONS DE COMMANDE



Appuyez dessus pour ouvrir la porte lors d'une communication.

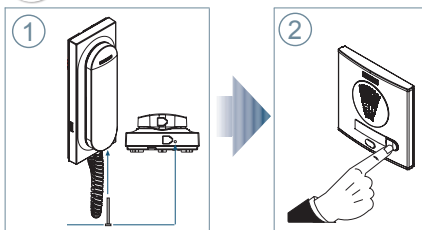
En veille (poste raccroché), appuyez dessus pour appeler le concierge (s'il y a une conciergerie).

Auto-insertion (poste déjà programmé).

Cette fonction est possible lorsqu'on décroche le poste, si la platine est en veille et que l'un des canaux de communication est disponible.

	<b>RÉGLAGES AUDIO</b>
	<b>Éteint</b>
	<b>Allumé</b> avec volume <b>MOYEN</b>
	<b>Allumé</b> avec volume <b>ÉLEVÉ</b>

## ⚙️ PROGRAMMATION



ÉTAPES (s'il faut programmer le poste).

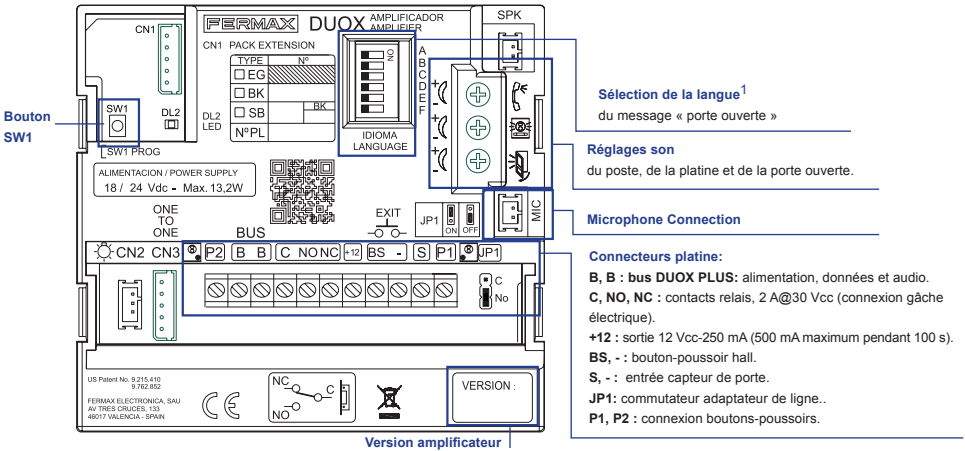
1. Une fois le poste branché, appuyez sur le bouton de programmation. Une tonalité de confirmation sera émise.
2. Pressez le bouton d'appel à l'appartement. Une tonalité de confirmation est à nouveau émise.

\* Le poste ne fonctionne pas tant qu'il n'a pas été programmé.

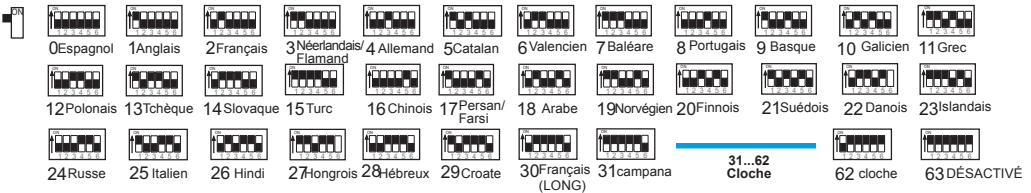


# RÉGLAGES

## 1. RÉGLAGES PLATINES



<sup>1</sup> Sélection de la langue du message vocal émis pour « porte ouverte ».



## 2. CONFIGURER COMME PLATINE MAÎTRE

C'est nécessaire si vous avez besoin de programmer le terminal de la maison (poste). Appuyez sur le bouton SW1 rapidement 3 fois de suite. Après 2 secondes vous entendrez un bip de confirmation et la platine maîtres'activera. Désactiver la platine MAÎTRE, en appuyant sur le bouton SW1 3 fois de suite.

## 3. CODIFICATION DES PLATINES\*

Il faut, dès qu'il y a plus d'une platine, programmer le numéro des platines.

## 4. TEMPS D'ACTIVATION DE LA GÂCHE ÉLECTRIQUE

Afin de régler le temps d'activation de la gâche électrique.

\* Remarque: Voir Configuration avec assistance vocale sur les platines à boutons-poussoirs code 970064. Instructions fournies avec ce matériel.



## CARACTÉRISTIQUES TECHNIQUES

### CARACTÉRISTIQUES TECHNIQUES PLATINE

<b>Alimentation</b>	18-24 Vdc
Consommation en veille	1,1 W
Consommation avec son	13,2 (max) W
<b>Puissance du son sens logement-rue</b>	1 W
<b>Puissance du son sens rue-logement</b>	0,15 W
<b>Température de service</b>	[-25° , +55°C] / [-13° , 131°F]
<b>Volume réglable dans les deux sens</b>	

### VALEURS PLATINE

<b>Durée activation de la gâche</b>	01...99 s. (par défaut : 03)
<b>Durée activation bouton de sortie</b>	00...99 s. (par défaut : 06) / (désactivé : 00)
<b>Type de platine</b>	sous-bâtiment/bâtiment/entrée générale. (par défaut : bâtiment)
<b>Numéro de platine</b>	0...9 (par défaut : 00)
<b>Platine MASTER non active</b>	


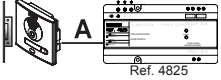
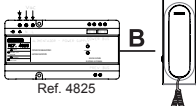
### CARACTÉRISTIQUES TECHNIQUES POSTE

<b>Alimentation</b>	18-24 Vdc
Consommation en veille	0,3 W
Consommation maximal	3,5 W
<b>Température de service</b>	[-5, +40 °C]



## SCHÉMAS

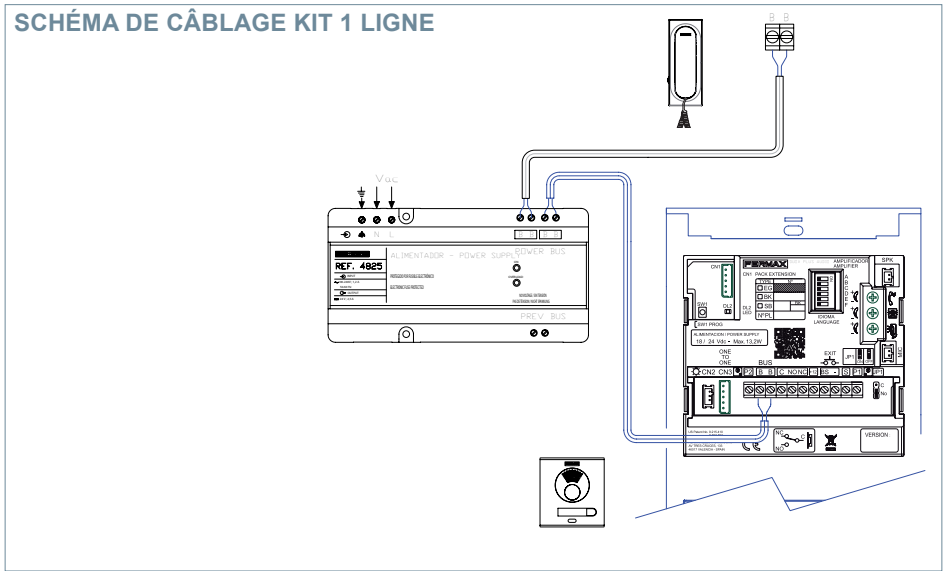
### TABLEAU SECTIONS - DISTANCES

Distance section table - AUDIO KIT INSTALLATION			
SECTION CÂBLE	 TERMINAUX pour logement sans alimentations supplémentaires	 Distance maximale (A) Alimentation / filtre jusqu'à la platine (platine-gâche électrique) (1)	 Distance maximale (B) Alimentation/filtre jusqu'au terminal le plus éloigné
2 x 1 mm <sup>2</sup>	1	250	500
	2		500
	3		250
2 x 0,5 mm <sup>2</sup>	1	200	500
	2		250
	3		200
2 x 0,2 mm <sup>2</sup>	1	80	250
	2		150
	3		100

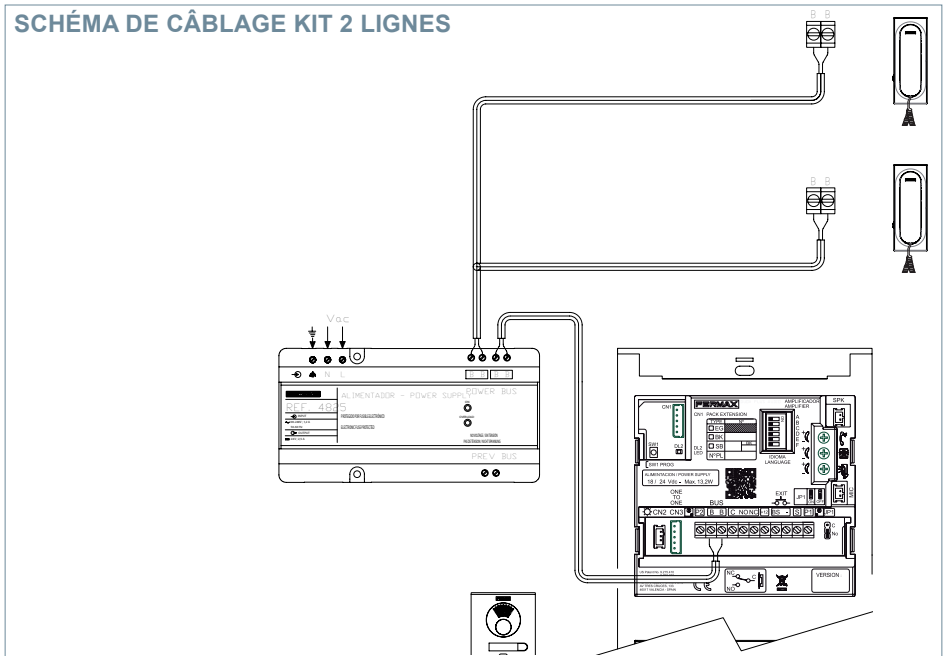
- (i) Pour une gâche de 12 Vcc avec une consommation max. de 250 mA, alimentation depuis l'amplificateur.

Remarque : pour un fonctionnement optimal, il est recommandé d'utiliser le même type de câble pour toute l'installation. Ne pas doubler les fils.

### SCHÉMA DE CÂBLAGE KIT 1 LIGNE

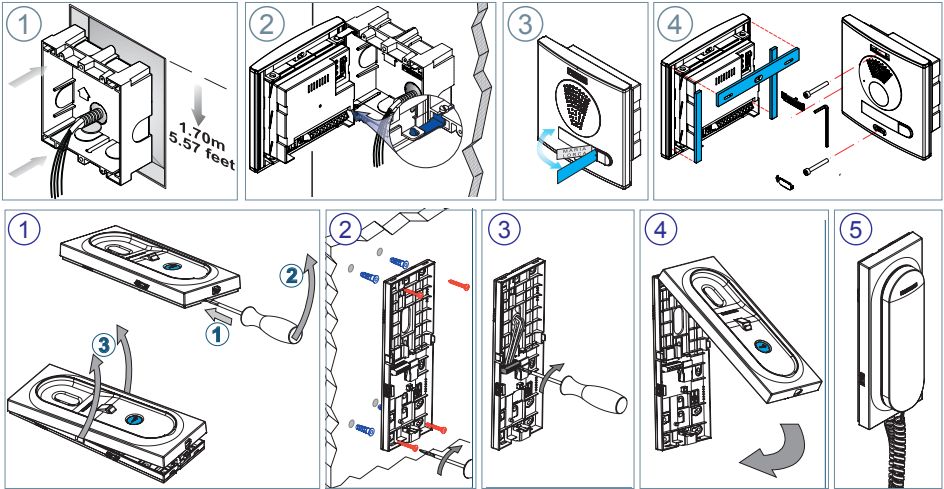


### SCHÉMA DE CÂBLAGE KIT 2 LIGNES



Remarque : ce document présente les concepts les plus basiques, qui permettent une mise en marche rapide. Pour plus de renseignements, téléchargez les manuels sur [www.fermax.com](http://www.fermax.com)  
 - Platinas audio Cityline Duox Plus code 97697.  
 - Poste Veo Basic Duox Plus cod. 970175.

## ✕ INSTALLATION

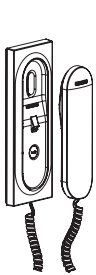


## ☰ KONFIGURATION

### LOFT BASIC PLUS TELEFON

Der im Set mitgelieferte Telefon ist **BEREITS WERKSSEITIG** programmiert!  
Beim Set mit 2 Linien sind die Telefone auch **VORPROGRAMMIERT**.

### BEDIENTASTEN

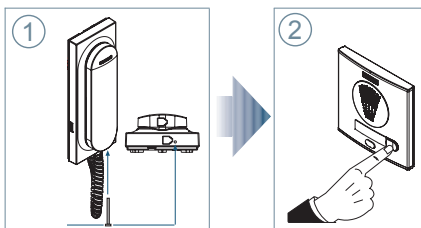


Im Sprechmodus drücken, um die Tür zu öffnen.  
Im Bereitschaftsmodus (Telefon aufgelegt) drücken, um einen Portiererruf durchzuführen (sofern eine Portierzentrale vorhanden ist).

Eigenstart (Telefon bereits programmiert).  
Diese Funktionalität ist beim Abnehmen des Telefons verfügbar, falls die Türstation sich im Bereitschaftsmodus befindet und ein freier Sprechkanal vorhanden ist.

	<b>AUDIOEINSTELLUNGEN</b>
	<b>Aus</b>
	<b>Ein</b>
	<b>Lautstärke auf MITTEL</b>
	<b>Ein</b>
	<b>Lautstärke auf HOCH</b>

## ⚙️ PROGRAMMIERUNG



SCHRITTE (falls das Telefon programmiert werden muss).

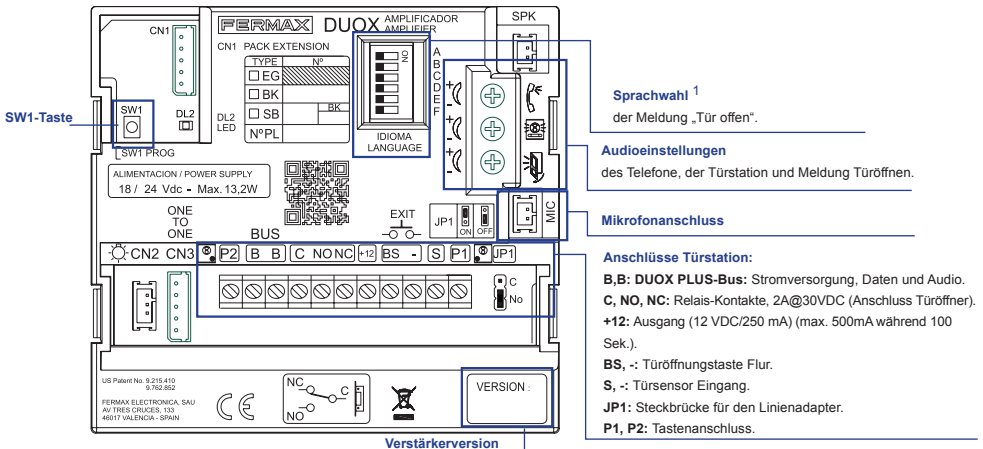
1. Drücken Sie die Programmierertaste bei angeschlossenem telefon. Der Vorgang wird durch einen Signalton bestätigt.
2. Drücken Sie die Ruftaste zur Wohnung. Der Vorgang wird erneut durch einen Signalton bestätigt.

\* Der telefon ist nicht betriebsbereit, wenn er zuvor nicht programmiert wurde.

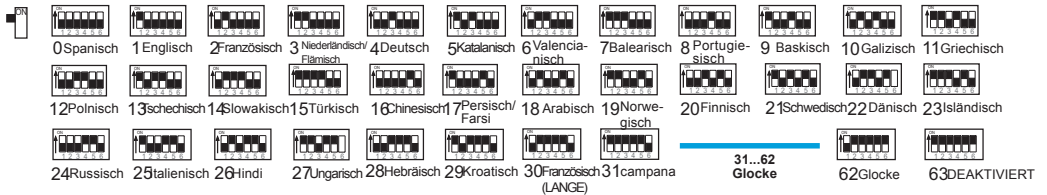


# EINSTELLUNGEN

## 1. TÜRSTATIONEINSTELLUNGEN



### <sup>1</sup> Sprachwahl der Meldung „Tür öffnen“



## 2. KONFIGURATION ALS MASTER-TÜRSTATION

Bei der Programmierung der Sprechstelle (Telefon) notwendig.

SW1 3 Mal schnell hintereinander drücken. Nach 2 Sekunden wird ein Signalton zur Bestätigung zu hören sein und die Master-Türstation wird aktiviert. Um die Master-Türstation zu deaktivieren, 3 Mal hintereinander SW1 drücken.

## 3. TÜRSTATIONEN KONFIGURIEREN\*

Falls mehr als eine Türstation vorhanden ist, müssen die Türstationen programmiert werden, damit sie Nummern aufweisen.

## 4. AKTIVIERUNGSZEIT DES TÜRÖFFNERS\*

Die Aktivierungszeit des Türöffners einzustellen.

\* Hinweis: Siehe sprachgeführte Konfiguration bei Türstationen mit Tastenmodulen, Kode 970064. Die Anleitung ist in der Geräteverpackung enthalten.



## TECHNISCHE EIGENSCHAFTEN

### TECHNISCHE EIGENSCHAFTEN TÜRSTATION

<b>Stromversorgung</b>	18-24 Vdc
Stromverbrauch im Bereitschaftsmodus	1,1 W
Stromverbrauch im Sprechmodus	13,2 (max) W
<b>Audioleistung Wohnung -&gt;Türstation</b>	1 W
<b>Audioleistung Türstation &gt; Wohnung</b>	0,15 W
<b>Betriebstemperatur</b>	[-25°, +55°C] / [-13°, 131°F]
<b>Regulierbare Lautstärke in beiden Richtungen</b>	

### WERTE TÜRSTATION

<b>Aktivierungszeit Türöffner</b>	01...99 Sek. (standardmäßig: 03)
<b>Aktivierungszeit Türöffnungstaste:</b>	00...99 Sek. (standardmäßig: 06) / (deaktiviert: 00)
<b>Türstationstyp</b>	Nebenblock/Block/Haupteingang, (standardmäßig: Block)
<b>Türstationnummer</b>	0...9 (standardmäßig: 00)
<b>MASTER-Türstation ist nicht aktiviert</b>	


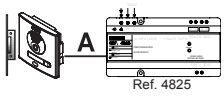
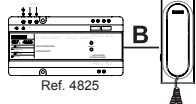
### TECHNISCHE EIGENSCHAFTEN TELEFON

<b>Stromversorgung</b>	18-24 Vdc
Stromverbrauch im Bereitschaftsmodus	0,3 W
Maximum Stromverbrauch	3,5 W
<b>Betriebstemperatur</b>	[-5°, +40°C]



## SCHEMATA

### QUERSCHNITT-UNDABSTANDSTABELLE

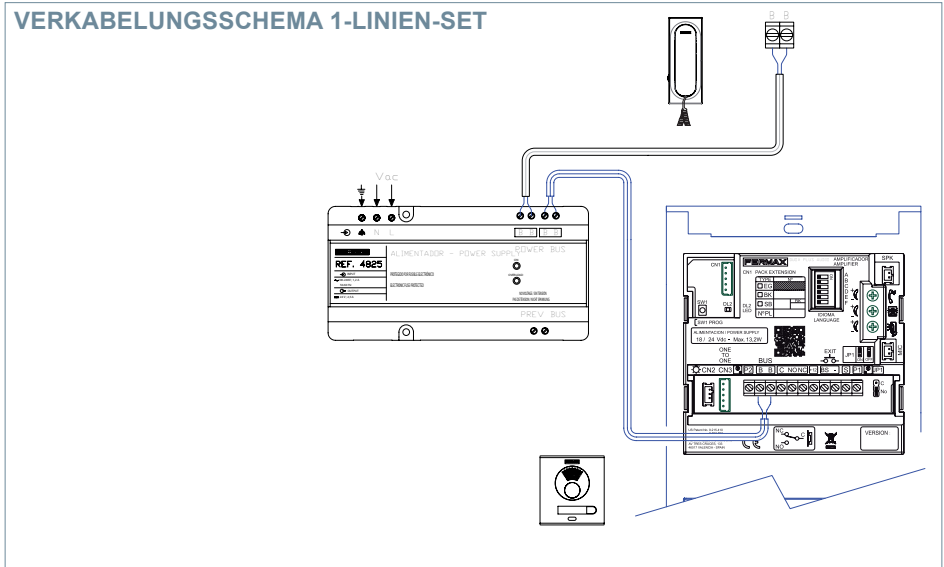
Querschnitt- und Abstandstabellen - INSTALLATION VON AUDIO-SETS			
KABEL QUERSCHNITT	 SPRECH-STELLEN pro Wohnung ohne zusätzliche Netzgeräte	 A Maximaldistanz (D) Netzgerät/Filter bis Türstation (Türstation-Türöffner) (i)	 B Maximaldistanz (D) Netzgerät/Filter bis zur am weitesten entfernte Sprechstelle
2 x 1 mm <sup>2</sup>	1	250	500
	2		500
	3		250
2 x 0,5 mm <sup>2</sup>	1	200	500
	2		250
	3		200
2 x 0,2 mm <sup>2</sup>	1	80	250
	2		150
	3		100

- (i) Für 12-VDC-Türöffner und maximalem Stromverbrauch von 250 mA, mit Stromversorgung über den Verstärker.

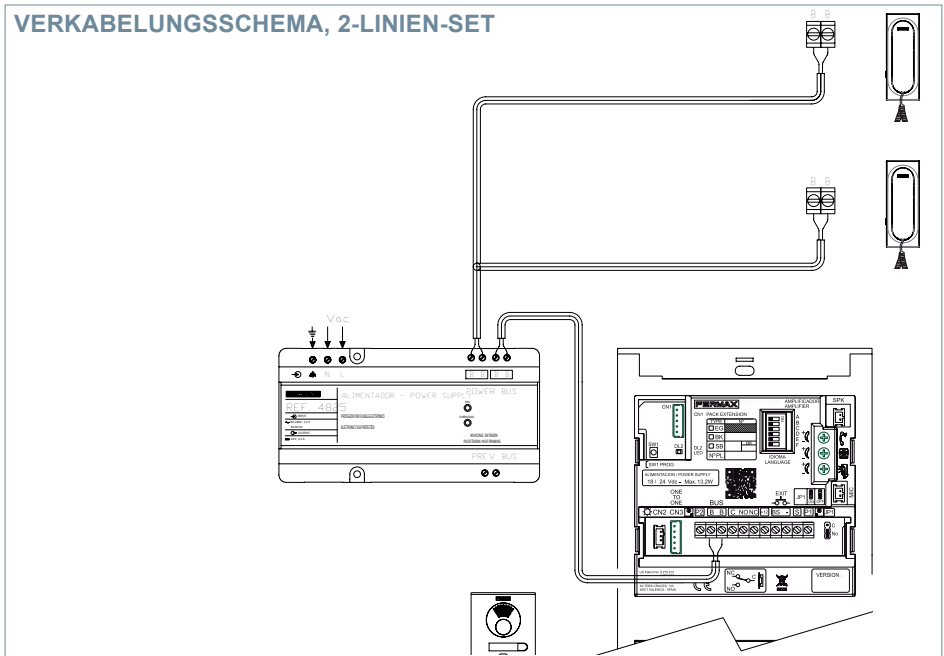


Hinweis: Für einen optimalen Betrieb empfehlen wir denselben Kabeltyp für die gesamte Anlage zu verwenden. Drähte nicht verdoppeln.

## VERKABELUNGSSCHEMA 1-LINIEN-SET



## VERKABELUNGSSCHEMA, 2-LINIEN-SET

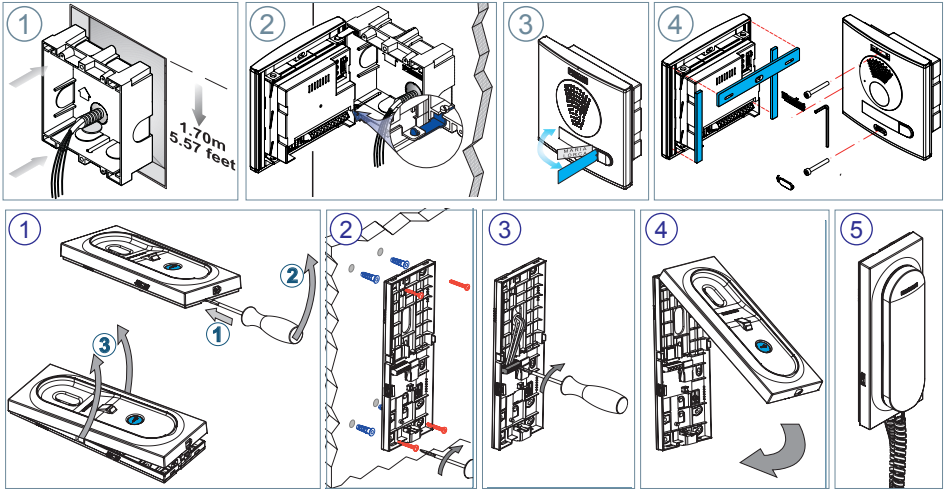


Hinweis: Dieses Dokument veranschaulicht die grundlegenden Konzepte für eine schnelle Inbetriebnahme der Anlage. Weitere Information können Sie den Handbüchern auf [www.fermax.com](http://www.fermax.com) entnehmen.

- Türstationen Cityline Audio Duox Plus, Kode 97697.

- Duox Plus Veo Basic Telefon, Kode 970175.

## ✕ INSTALAÇÃO



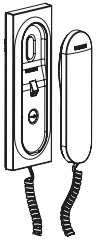
## ☑ CONFIGURAÇÃO

### TELEFONE LOFT BASIC PLUS

O telefone fornecido no kit **JÁ VEM PROGRAMADO** de fábrica!

No caso do kit de 2 linhas, ambos os telefones já **VÊM PROGRAMADOS**.

### BOTÕES DE CONTROLO

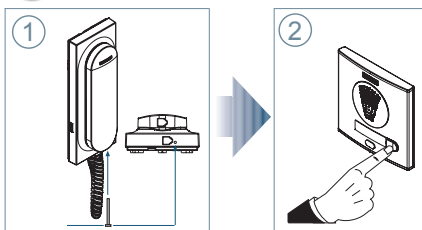


Em conversação, premir para abrir a porta.  
Em repouso (telefone pousado), premir para chamar o porteiro (se existir portaria).

Ligação automática (telefone já programado).  
Esta funcionalidade é possível ao desligar o telefone, se a placa estiver em repouso e se existir algum canal de conversação disponível.

	<b>AJUSTES ÁUDIO</b>
	<b>Desligado</b>
	<b>Ligado</b> com volume <b>MÉDIO</b>
	<b>Ligado</b> com volume <b>ALTO</b>

## ⚙️ PROGRAMACIÓN



PASSOS (se for necessário programar o telefone).

1. Com o telefone ligado carregue no botão de programação. Ouve-se um som de confirmação.
2. Carregue no botão de chamada da vivenda. Ouve-se um "bip" de confirmação.

\* O telefone não funciona enquanto não tiver sido programado.

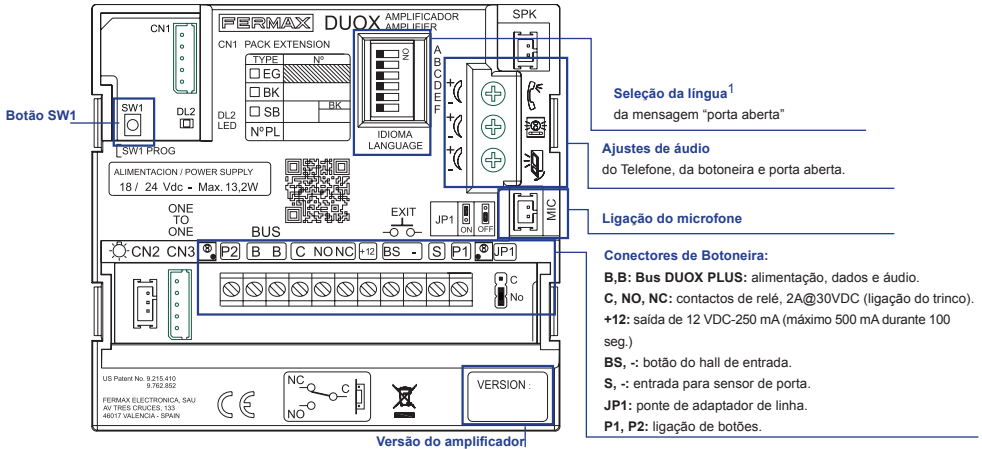


< 2,5 min

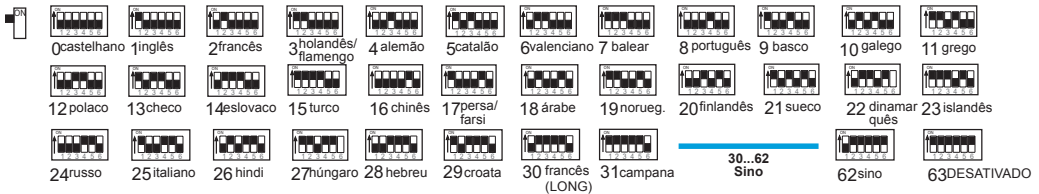


# AJUSTES

## 1. AJUSTES DAS BOTONEIRAS



### <sup>1</sup> Seleção da língua da mensagem "Porta aberta"



## 2. CONFIGURAÇÃO COMO PLACA MASTER

Necessário em caso de ser necessário programar o terminal da vivenda (telefone).

Premir o Botão SW1 3 vezes consecutivas rápidas. Transcorridos 2 segundos, ouve-se um tom de confirmação e a placa ativa-se master. Desativar a placa MASTER, pressionando o botão SW1 3 vezes consecutivas.

## 3. CODIFICAR BOTONEIRAS\*

Sempre que exista mais que uma botoneira, será necessário programar o número de botoneiras.

## 4. TEMPO DE ATIVAÇÃO DO TRINCO\*

Para regular o tempo de ativação do trinco.

\* Nota: Ver Configuração assistida por voz em placas de interruptores cód. 970064. Instrução incluída neste equipamento.



## CARACTERÍSTICAS TÉCNICAS

### CARACTERÍSTICAS TÉCNICAS DA BOTONEIRA

<b>Alimentação</b>	18-24 Vdc
Consumo em repouso	1,1 W
Consumo de áudio ativo	13,2 (max) W
<b>Potência de áudio no sentido habitação-rua</b>	1 W
<b>Potência de áudio no sentido rua-habitação</b>	0,15 W
<b>Temperatura de funcionamento</b>	[-25° , +55°C] / [-13° , 131°F]
<b>Volume regulável em ambos os sentidos</b>	

### VALORES DA BOTONEIRA

<b>Tempo de ativação do trinco</b>	01...99 seg. (por predefinição: 03)
<b>Tempo de ativação do botão de saída</b>	00...99 seg. (por predefinição: 06) / (desativado: 00)
<b>Tipo de botoneira</b>	subbloco/bloco/entrada geral. (por predefinição: bloco)
<b>Número de botoneira</b>	0...9 (por predefinição: 00)
<b>Botoneira MASTER não ativa</b>	


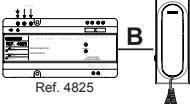
### CARACTERÍSTICAS TÉCNICAS DO TELEFONE

<b>Alimentação</b>	18-24 Vdc
Consumo em repouso	0,3 W
Consumo máximo	3,5 W
<b>Temperatura de funcionamento</b>	[-5 °, +40 °C]



## ESQUEMAS

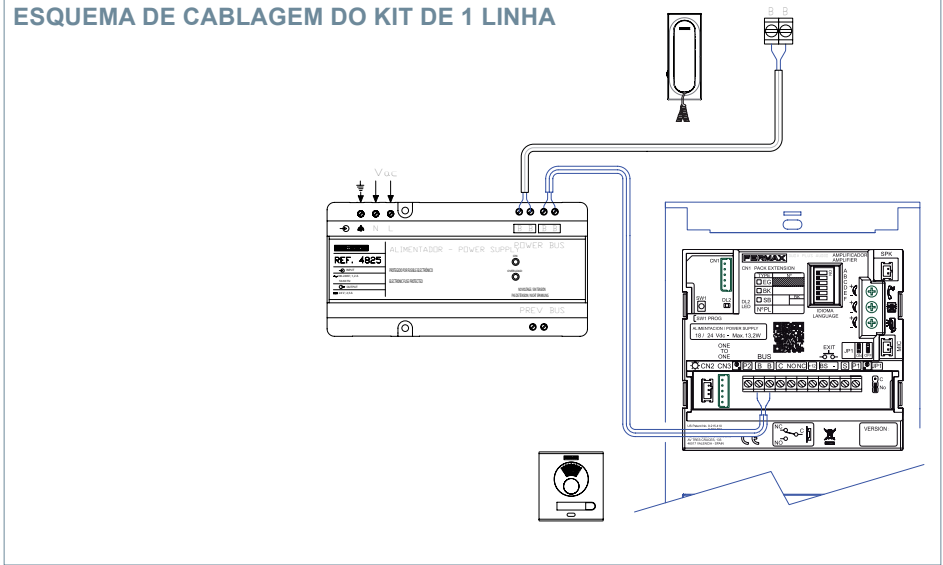
### TABELA DE SECÇÕES - DISTÂNCIAS

Tabelas de secções e distâncias - INSTALAÇÃO DE KITS DE AUDIO			
SECÇÃO	 TERMINAIS por habitação sem fontes adicionais	 Distância máxima (A) Fonte/Filtro até à Botoneira (Botoneira-Trinco) (i)	 Distância máxima (B) Fonte/Filtro até ao Terminal mais afastado
2 x 1 mm <sup>2</sup>	1	250	500
	2		500
	3		250
2 x 0,5 mm <sup>2</sup>	1	200	500
	2		250
	3		200
2 x 0,2 mm <sup>2</sup>	1	80	250
	2		150
	3		100

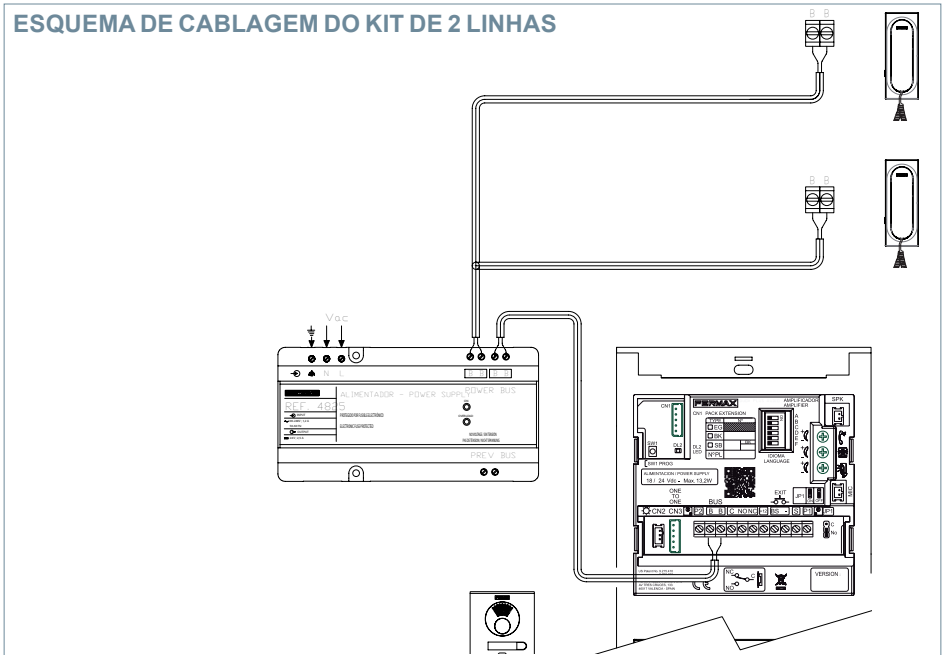
- (i) Para trincos de 12 VDC e consumo máx. de 250 mA, alimentador a partir do amplificador.

Nota: Para um funcionamento ideal, recomenda-se a utilização do mesmo tipo de cabo em toda a instalação. Não duplicar fios.

## ESQUEMA DE CABLAGEM DO KIT DE 1 LINHA



## ESQUEMA DE CABLAGEM DO KIT DE 2 LINHAS



Nota: Este documento apresenta os conceitos mais básicos para a rápida colocação em funcionamento; para mais informação, fazer o download dos manuais em [www.fermax.com](http://www.fermax.com)

- Botoneiras Cityline Áudio Duox Plus cód. 97697.

- Telefone Veo Basic Duox Plus cod. 970175.

- 
- es. Este producto está protegido con las siguientes patentes y modelos de utilidad:  
PATENTES: US 9215410, US 9762852, BE1023440, AU2014203706.  
MODELOS DE UTILIDAD: ES1187384U, ES1141495U, FR3038192, DE202016000632U1, CN205987229(U).
- 
- en. This product is protected with the following patents and utility models:  
PATENTS: US 9215410, US 9762852, BE1023440, AU2014203706.  
UTILITY MODELS: ES1187384U, ES1141495U, FR3038192, DE202016000632U1, CN205987229(U).
- 
- fr. Ce produit est protégé par les brevets et modèles d'utilité suivants:  
BREVETS: US 9215410, US 9762852, BE1023440, AU2014203706.  
MODÈLES UTILITAIRES: ES1187384U, ES1141495U, FR3038192, DE202016000632U1, CN205987229(U).
- 
- de. Dieses Produkt ist durch die folgenden Patente und Gebrauchsmuster geschützt:  
PATENTE: US 9215410, US 9762852, BE1023440, AU2014203706.  
NUTZMODELLE: ES1187384U, ES1141495U, FR3038192, DE202016000632U1, CN205987229(U).
- 
- pt. Este produto está protegido com as seguintes patentes e modelos de utilidade:  
PATENTES: US 9215410, US 9762852, BE1023440, AU2014203706.  
MODELOS DE UTILIDADE: ES1187384U, ES1141495U, FR3038192, DE202016000632U1, CN205987229(U).
-

es. El equipo que ha adquirido está identificado según Directiva 2012/19/UE sobre Residuos de aparatos eléctricos y electrónicos. Mas info:

en. The device you have purchased is identified under Directive 2012/19/EU on waste electrical and electronic equipment. More info:

fr. L'appareil que vous avez acheté porte un marquage conforme à la directive 2012/19/UE relative aux déchets d'équipements électriques et électroniques (DEEE). En savoir plus :

de. Das erworbene Gerät fällt unter die Richtlinien 2012/19/EU über Elektro- und Elektronik-Altgeräte. Weitere Information:

pt. El O equipamento que adquiriu está identificado de acordo com a Diretiva 2012/19/UE relativa aos resíduos de equipamentos elétricos e eletrónicos. Mais informação:





Avd. Tres Cruces, 133  
46017 Valencia  
Spain

Para más información, visitar [www.fermax.com](http://www.fermax.com)

Contacto: [tec@fermax.com](mailto:tec@fermax.com) / [www.fermax.com/contact](http://www.fermax.com/contact)

For extended information, visit [www.fermax.com](http://www.fermax.com)

Contact: [tec@fermax.com](mailto:tec@fermax.com) / [www.fermax.com/contact](http://www.fermax.com/contact)

Pour de plus amples renseignements, rendez-vous sur [www.fermax.com](http://www.fermax.com)

Contact : [tec@fermax.com](mailto:tec@fermax.com) / [www.fermax.com/contact](http://www.fermax.com/contact)

Für weitere Information siehe [www.fermax.com](http://www.fermax.com)

Kontakt: [tec@fermax.com](mailto:tec@fermax.com) / [www.fermax.com/contact](http://www.fermax.com/contact)

Para informação detalhada, visite [www.fermax.com](http://www.fermax.com)

Contacto: [tec@fermax.com](mailto:tec@fermax.com) / [www.fermax.com/contact](http://www.fermax.com/contact)